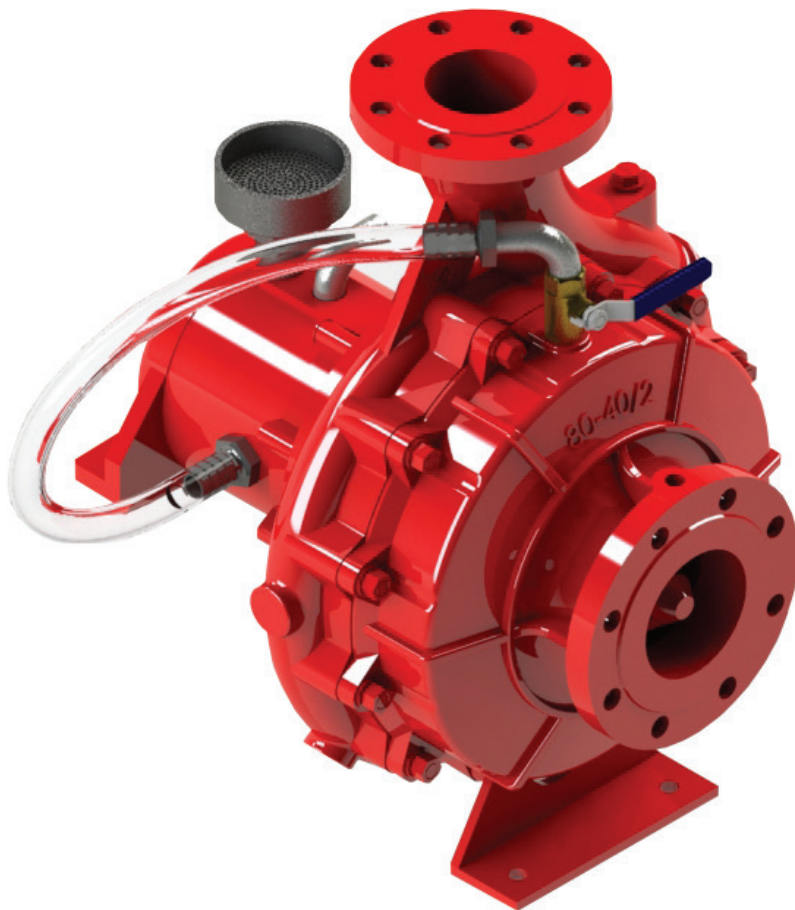


TAKI-PUMP

รุ่น VAC 80-40/2

เครื่องสูบน้ำ 2 ใบพัด ชนิดแรงเหวี่ยงหนีศูนย์กลาง
แบบมีระบบสุญญากาศในตัว

Ver. 5



TAKI[®] ISO 9001



<http://www.takipump.com>

คุณสมบัติทั่วไป

- เครื่องสูบน้ำ TAKI รุ่น VAC 80-40/2 เป็นเครื่องสูบน้ำชนิด CENTRIFUGAL PUMP แบบ 2 ใบพัด ชนิด ใบพัดปิด (Close Impeller) ให้ประสิทธิภาพสูง มีระบบทำสุญญากาศภายในตัวปั๊มสามารถดูดน้ำได้ลึกและเร็วกว่า Self-primung
- สามารถสูบน้ำได้ในอัตรา 2,000 ลิตร/นาที ที่ 1,800 รอบ/นาที
- สามารถทำแรงดันได้ 300 ปอนด์/ตารางนิ้ว ที่ 2,900 รอบ/นาที
- สามารถทนแรงดันได้ไม่น้อยกว่า 600 ปอนด์/ตารางนิ้ว หรือ 40 บาร์
- ขนาดท่อสูบน้ำ มีขนาดเส้นผ่าศูนย์กลาง 4 นิ้ว และ ขนาดท่อจ่าย มีขนาดเส้นผ่าศูนย์กลาง 3 นิ้ว



รายการวัสดุ

เสื้อปั๊ม/เรือนปั๊ม : เหล็กหล่อเหนียว (GGG 40)* / ทองเหลือง (BC6) / สแตนเลส (SUS 304)

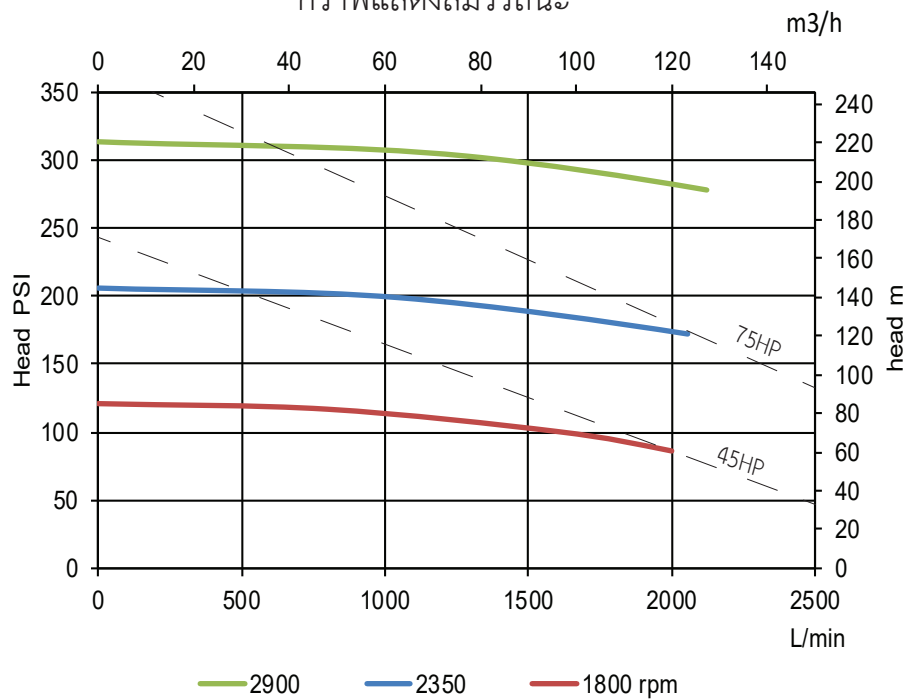
ใบพัด : เหล็กหล่อ (GG 20)* / ทองเหลือง (BC6) / สแตนเลส (SUS 304)

เพลลา : สแตนเลส SUS 420

ซิลเพลลา : แม็คคานิคอลซิล

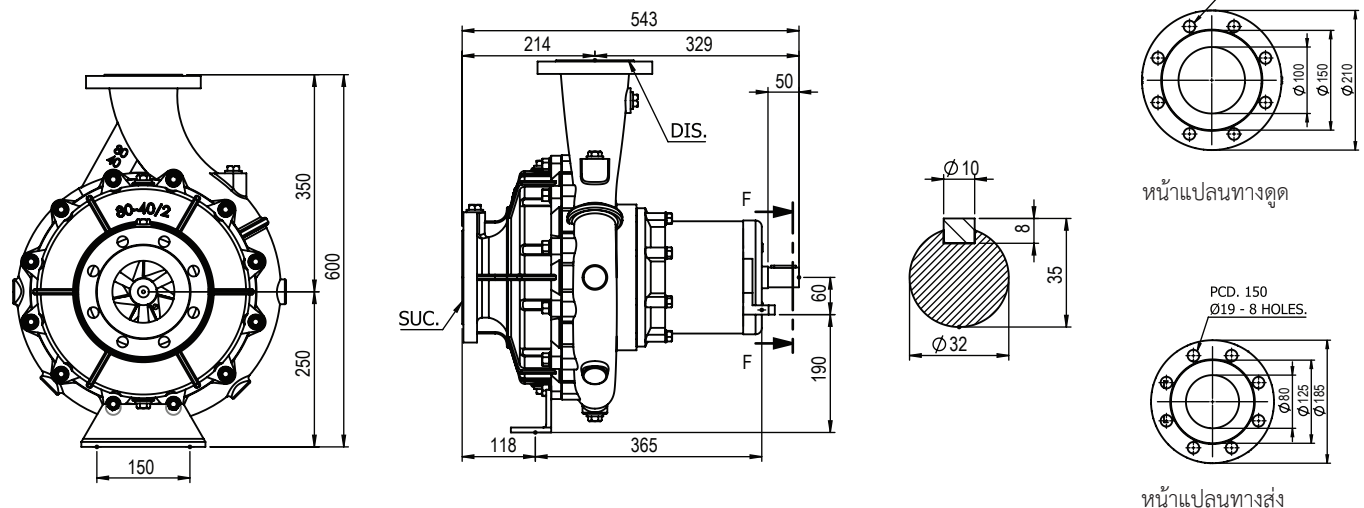
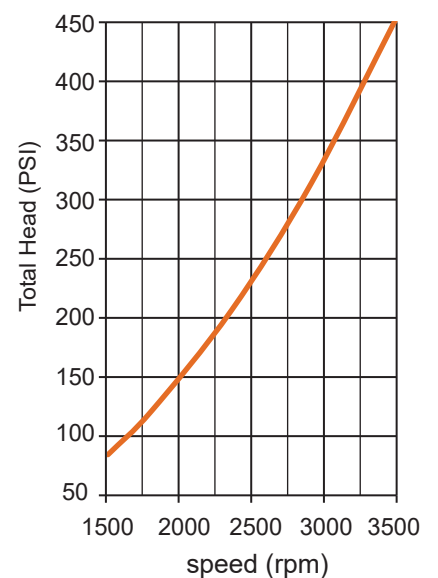
(* ค่ามาตรฐาน)

กราฟแสดงสมรรถนะ



กราฟแรงดันรวมสูงสุด ณ

ความเร็วรอบต่างๆ



หน้าแปลนทางดูด

หน้าแปลนทางส่ง