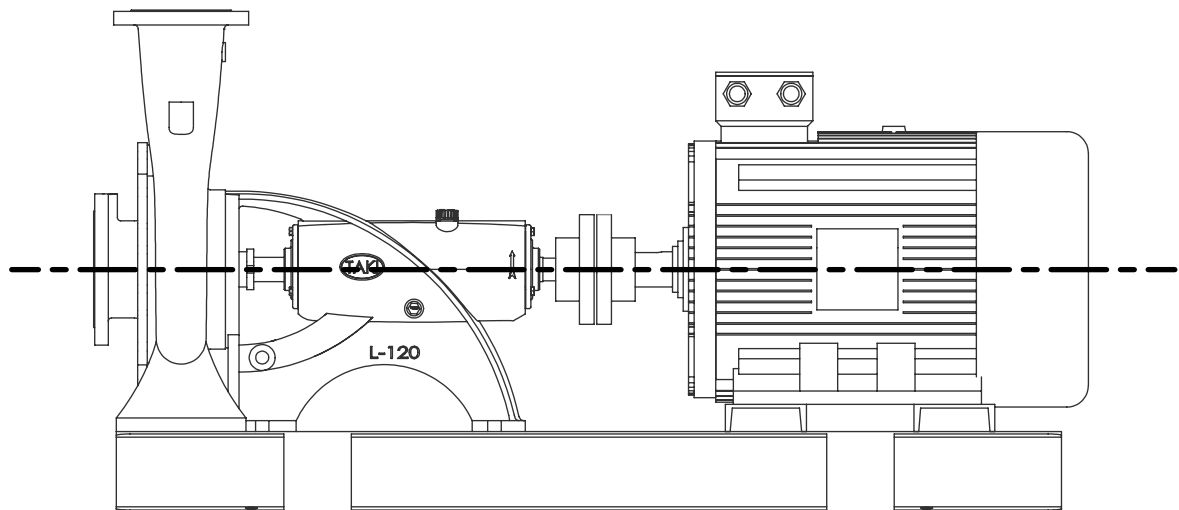


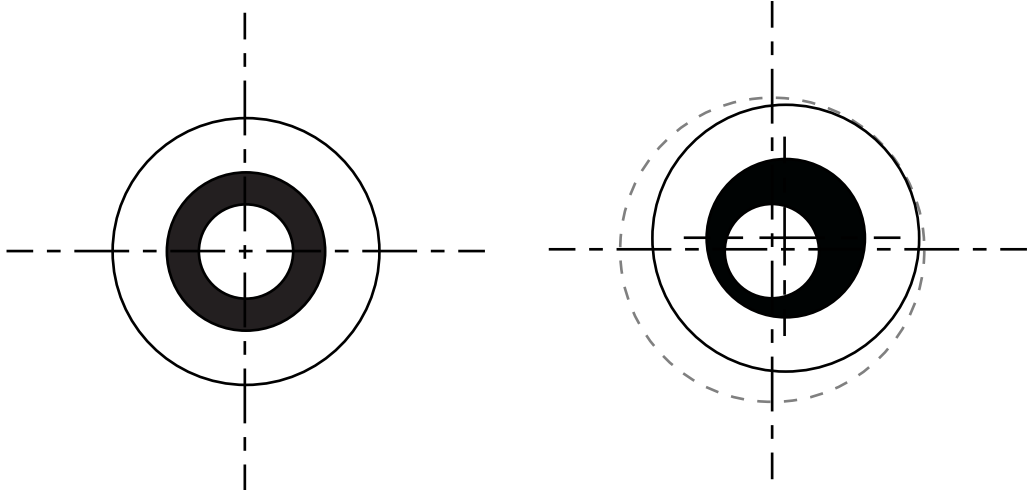
การตั้งศูนย์เครื่องสูบน้ำ แบบง่ายๆ ด้วยไม้บรรทัด

Ver. 2019-01





รูย่อยจะต้องร่วมศูนย์กันจึงจะใช้วิธีการติดตั้งแบบนี้ได้



รูร่วมศูนย์
ใช้ตั้งได้

รูไม่ร่วมศูนย์
ใช้ตั้งไม่ได้



ให้มั่นใจว่ามอเตอร์หรือเครื่องยนต์จะไม่ทำงานในระหว่างตั้งศูนย์



ไฟรั่วจากมอเตอร์อาจเป็นอันตรายถึงชีวิต ควรตรวจสอบ



มอเตอร์ขนาดใหญ่ควรทำตัวเร่งเพื่อขยับช้าๆ
ไม่ควรใช้การกระแทกเพื่อขยับ

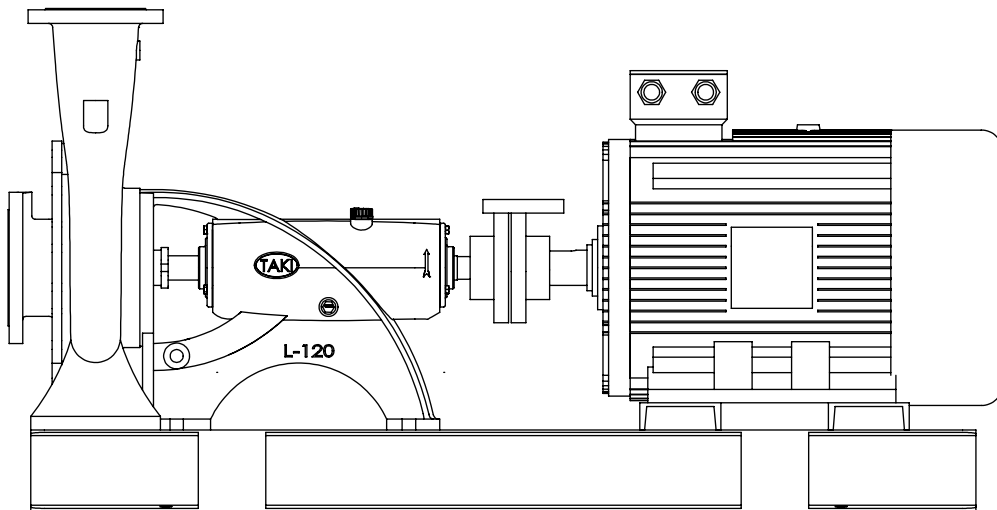
การตั้งศูนย์ปั๊มน้ำมี 4 ขั้นตอนดังนี้

1. ตรวจสอบระดับความสูง
2. ปรับระดับความสูง
3. ปรับระนาบซ้ายขวา
4. การทดสอบ

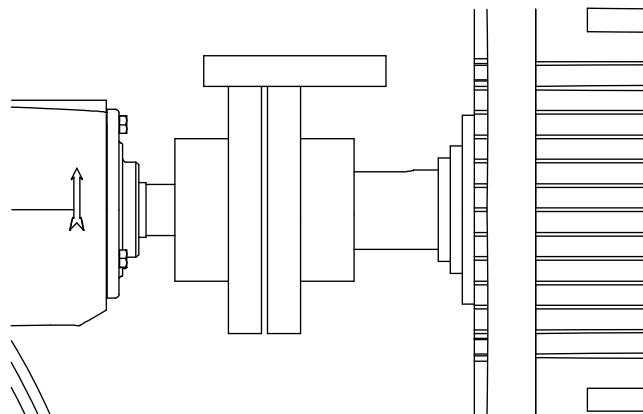
1. วิธีหาระดับความสูง

1.1 ชั้นเครื่องสูบน้ำให้แน่น (ทั้งส่วนของปั๊มและมอเตอร์ หรือเครื่องยนต์)

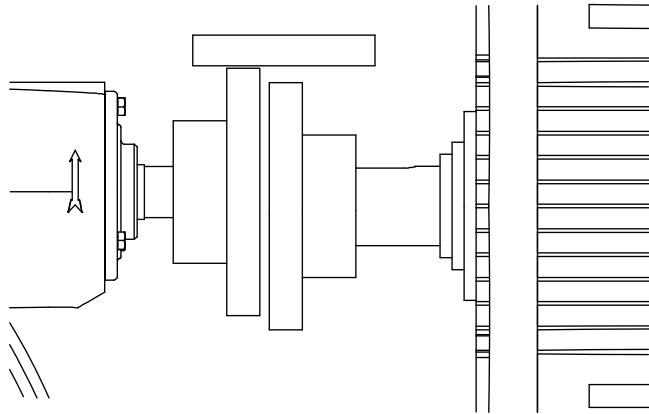
1.2 ใช้ไม้บรรทัดเหล็ก (ขนาดประมาณ 6 นิ้ว) วางขนยอยตามรูป



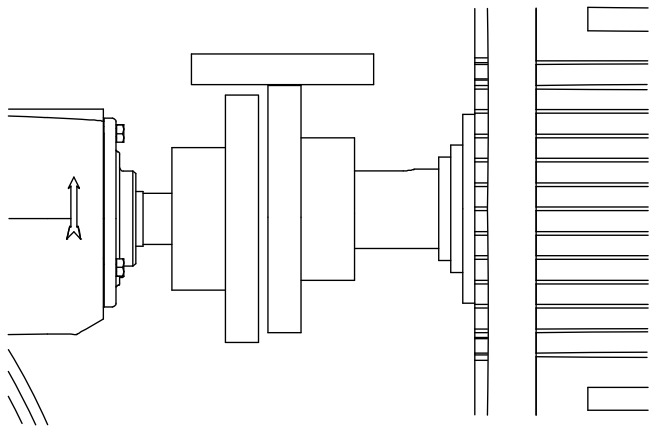
หากว่าระดับความสูงเท่ากันแล้วจะเป็นดังภาพด้านล่างนี้



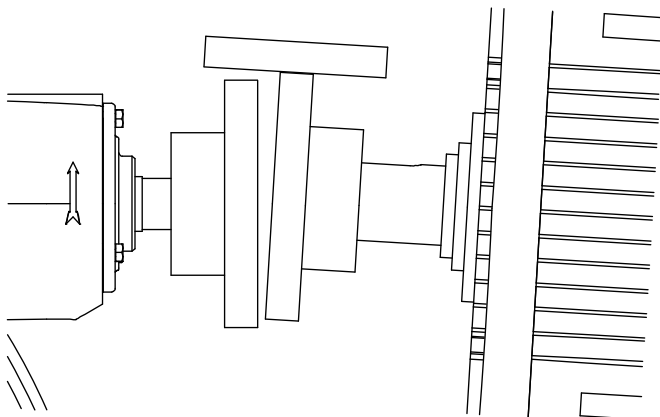
หากว่าระดับความสูงไม่เท่ากันจะเป็นดังภาพด้านล่างนี้



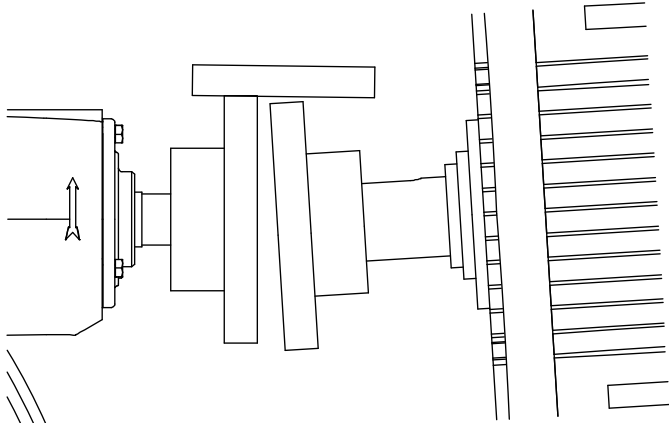
มอเตอร์อยู่ต่ำกว่า
เพิ่มความสูงที่ขามอเตอร์
โดยใช้แผ่นโลหะรองทั้ง 4 ขา



ปั๊มอยู่ต่ำกว่า
เพิ่มความสูงที่ขาปั๊ม
โดยใช้แผ่นโลหะรองทั้ง 4 ขา



ขามอเตอร์ด้านหลังอยู่ต่ำกว่า
เพิ่มความสูงที่ขามอเตอร์ด้านหลัง
โดยใช้แผ่นโลหะรองทั้ง 2 ขา



ขามอเตอร์ด้านหน้าอยู่ต่ำกว่า
เพิ่มความสูงที่ขามอเตอร์ด้านหน้า
โดยใช้แผ่นโลหะรองทั้ง 2 ขา

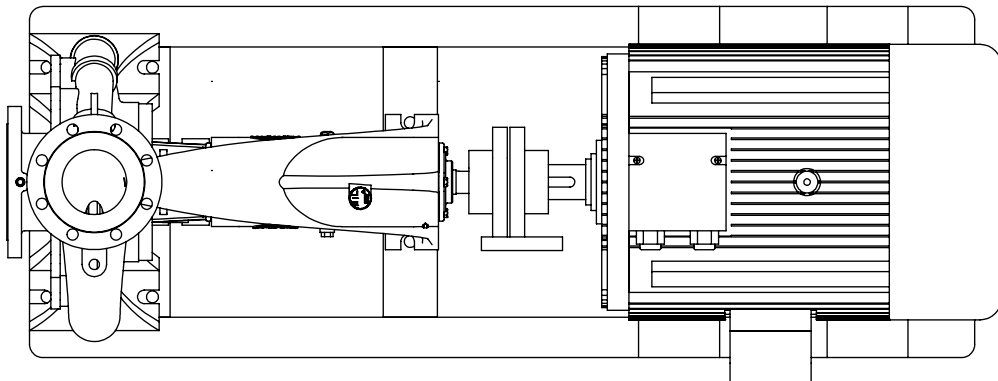
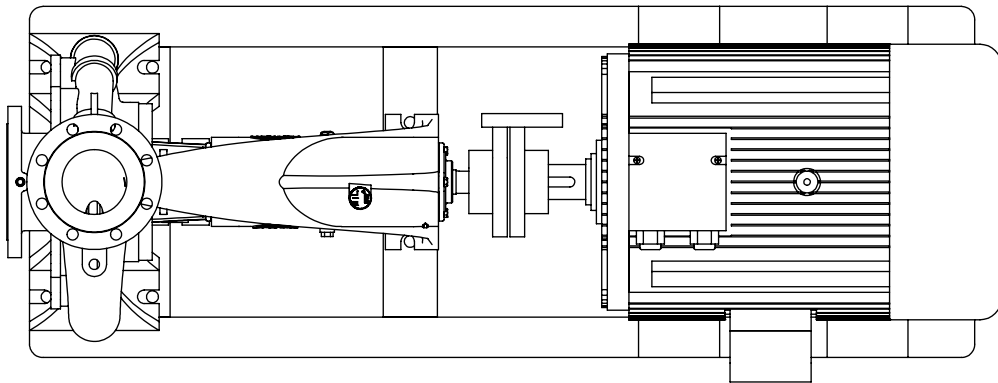
2 การปรับระดับความสูง

2.1 คลายน็อตยึดที่ต้องการเพิ่มความสูงขึ้นให้สามารถยกขึ้นได้

2.2 จัดขาให้ลอยขึ้น

2.3 ใส่แผ่นรองระหว่างแท่นกับขาที่ต้องการให้สูงขึ้น

2.4 จัดระนาบซ้ายขวาพอประมาณ (เนื่องจากอาจต้องใส่แผ่นรองเพิ่มอีก)

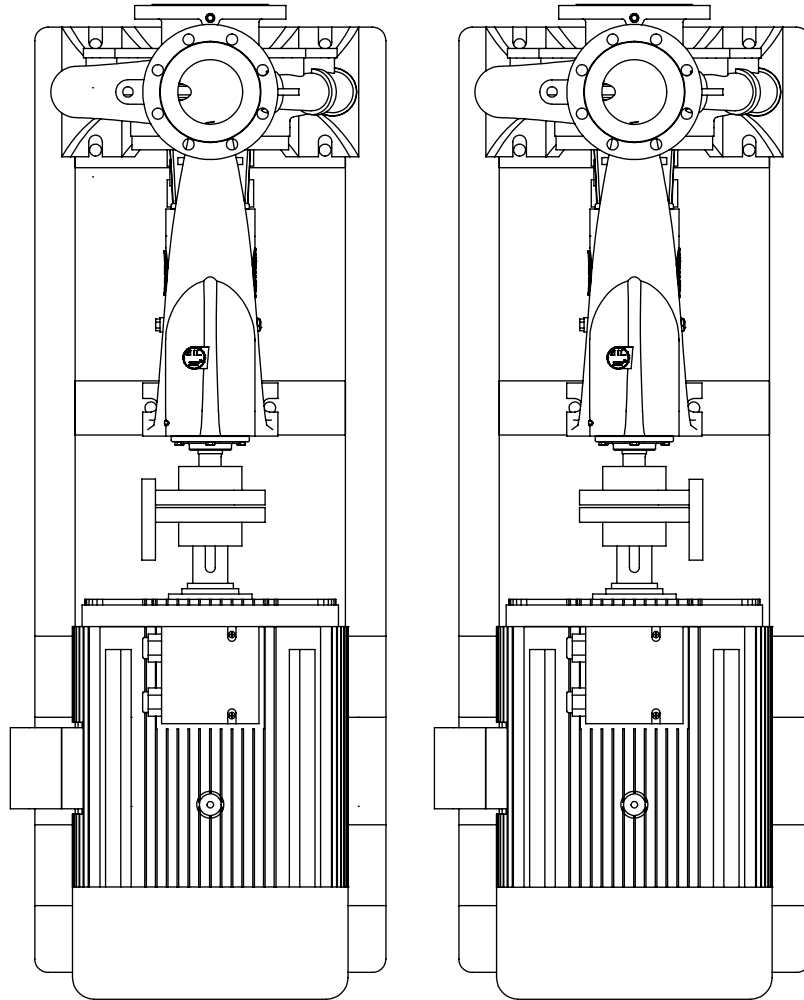


2.5 ชันน็อตยึดขาให้แน่น

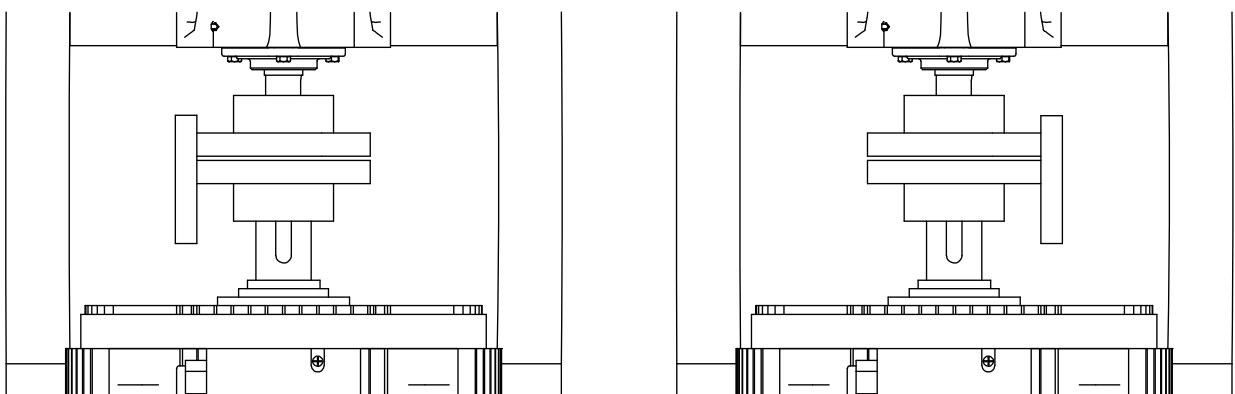
2.6 ทำตามขั้นตอนที่ 1 ใหม่จนกว่าจะได้ระดับ จึงทำขั้นตอนต่อไปได้

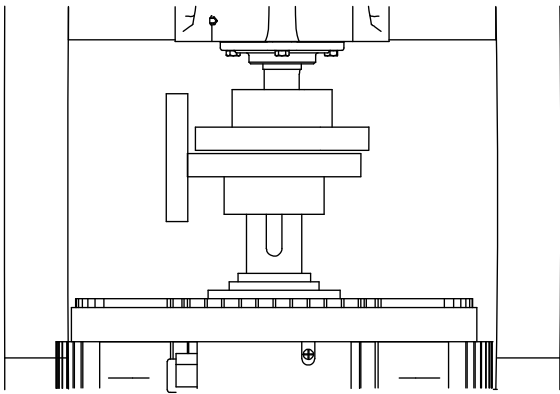
3 การปรับระนาบซ้ายขวา

3.1 ใช้ไม้บรรทัดวางแนบข้างซ้ายและข้างขวาตามรูป

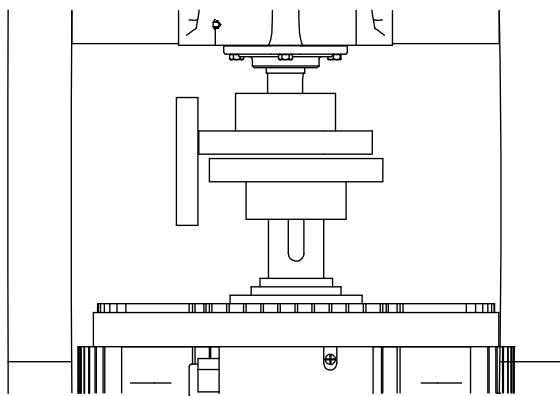


หากว่าด้านซ้ายและด้านขวาได้ระนาบแล้วจะเป็นดังภาพด้านล่างนี้

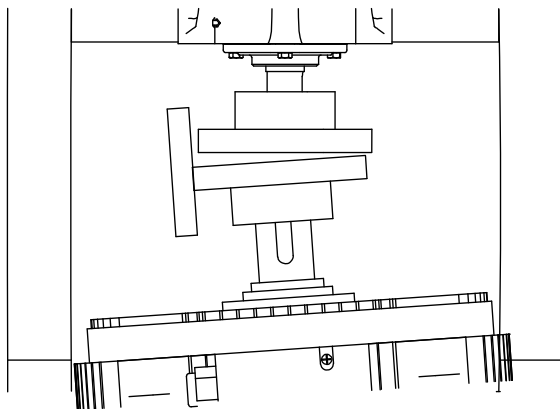




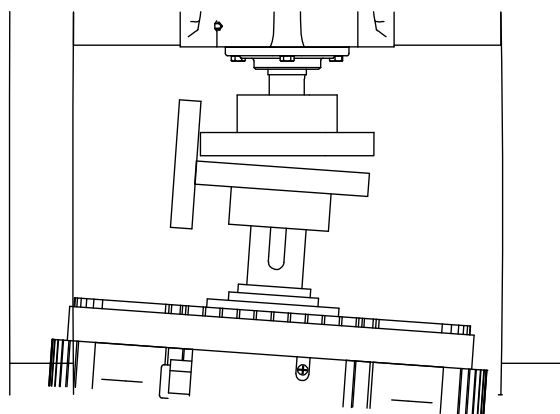
มอเตอร์อยู่ด้านบนซ้าย
ขยับมอเตอร์มาทางขวา



มอเตอร์อยู่ด้านล่างขวา
ขยับมอเตอร์มาทางซ้าย



มอเตอร์อยู่เอียงซ้าย
ขยับท้ายมอเตอร์มาทางซ้าย



มอเตอร์อยู่เอียงขวา
ขยับท้ายมอเตอร์มาทางขวา

3.2 คลายน็อตยึดขามอเตอร์

3.3 ปรับแนวระนาบ

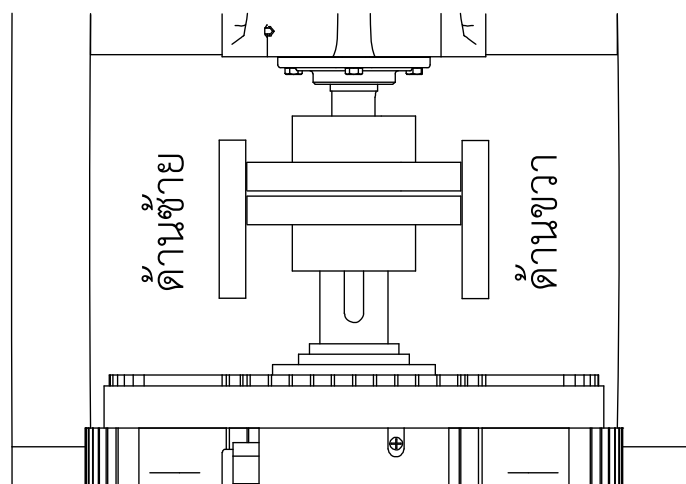
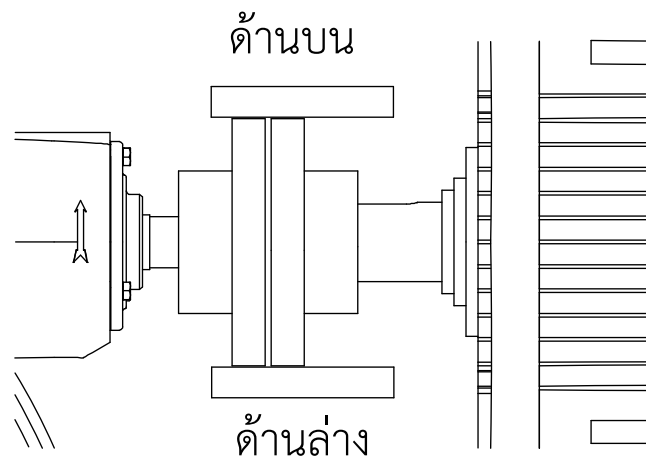
3.4 ชั้นในแน่น

3.5 ทำตามขั้นตอนที่ 3 ใหม่จนกว่าจะได้แนวระนาบ

4. การทดสอบ

4.1 นำไม้บรรทัดมาวางบนยอยอีกครั้ง ทั้ง 4 ด้าน

(ด้านบน ด้านล่าง ด้านซ้าย และด้านขวา) หากยังไม่เท่ากันให้แก้ไขศูนย์ใหม่



- 4.2 หมุนย่อย ไป 90 องศา แล้วทำตามข้อ 4.1 อีกครั้ง
- 4.3 หมุนย่อย ไป 180 องศา แล้วทำตามข้อ 4.1 อีกครั้ง
- 4.4 หมุนย่อย ไป 270 องศา แล้วทำตามข้อ 4.1 อีกครั้ง
- 4.5 วัดช่องว่างระหว่างย่อยว่าเท่ากันและได้ตามกำหนดของโรงงาน ทั้ง 4 ด้าน

